

横ピロー自動包装機 正ピロータイプ

〈 OKS-23型 〉

3軸サーボ仕様



- ◇特長 * 製品の切り替えがタッチパネルで簡単にできます。
* サーボモーターを使用している為メンテナンスが簡単です。
* 製品データが30品目登録できます。
- ◇用途 * 和菓子・洋菓子・飴菓子・米菓子・珍味製品・農産物・トレイ入りの物



株式会社 **大田機械製作所**

本社工場 〒452-0822 名古屋市西区中小田井5-461
電話(052)503-2106 FAX(052)503-0026
第二工場 〒452-0823 名古屋市西区あし原町306-1

URL <http://www.ohta-kikai.co.jp>

E-mail info@ohta-kikai.co.jp

●●●●● 横ピロー自動包装機〈3軸サーボ仕様〉 ●●●●●

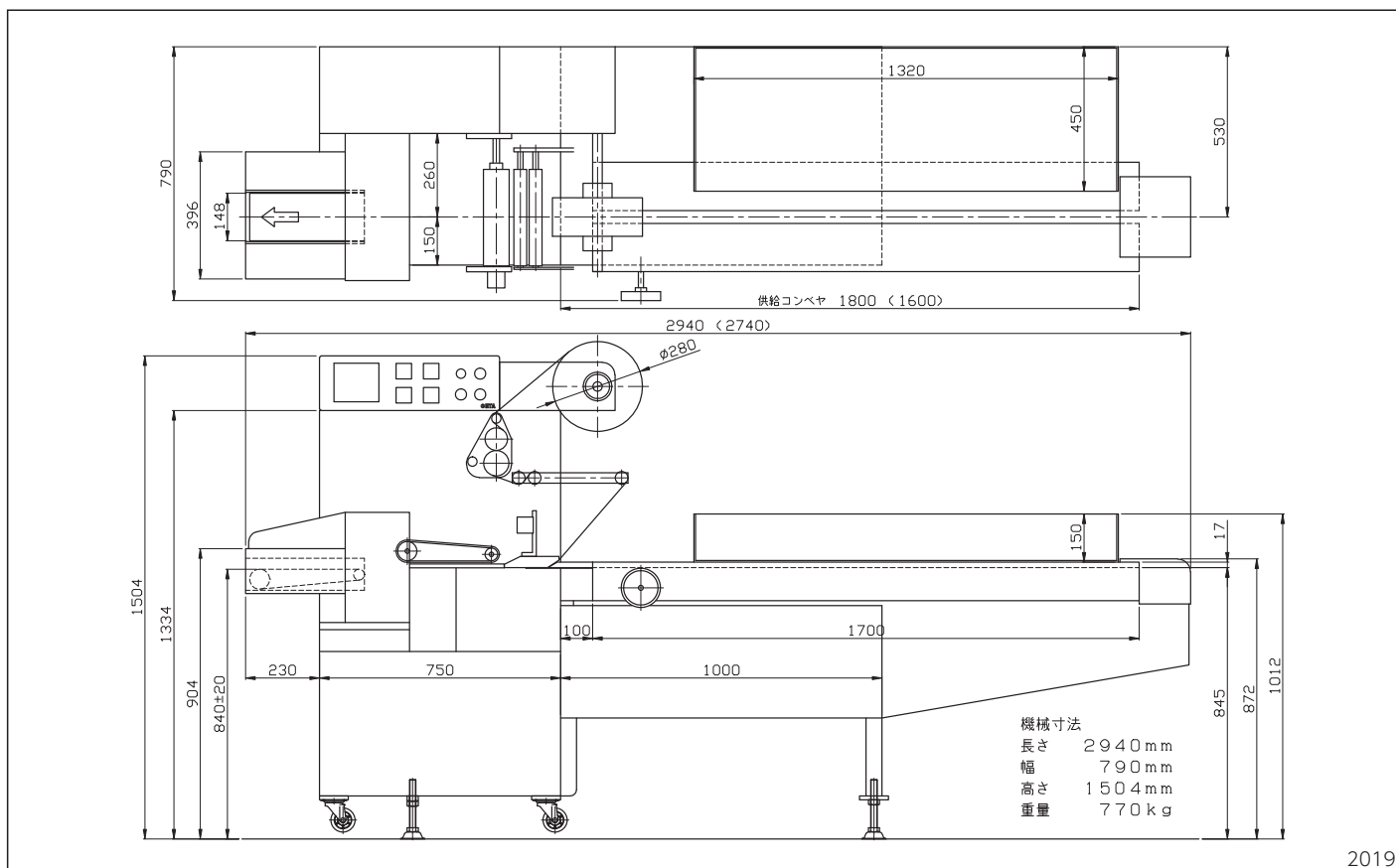
◇仕様

型式	OKS-23型	OKS-30型
包装能力	10～300個/分(2枚刃仕様)	10～200個/分
最大フィルム幅	210mm	280mm
最大フィルム径	Φ300mm	
包装可能寸法	高さ40mm×幅70mm×長さ700mm	高さ55mm×幅130mm×長さ700mm ※カッター径Φ100mmの場合
フィルムカット寸法	50mm～800mm	
機械重量	770kg	
モーター	サーボモーター 200V×750W(カッター) サーボモーター 200V×200W(アタッチ爪)	サーボモーター 200V×400W(フィルム) インダクションモーター 200V×25W(排出コンベアー)
ヒーター	カッターヒーター 220V×300W 2本(2枚刃 4本) ドラムヒーター 220V×150W 4本	
使用電力	3相200V 総電力 約2.6KW(2枚刃 約3.2KW)	
オプション	①各種印字装置 ②空袋防止装置 ③噛み込み検知装置 ④噛み込み防止装置 ⑤2枚刃仕様 ⑥静電気除去装置 ⑦NG排出装置 ⑧各種自動供給装置	

※その他特殊寸法につきましては、ご相談ください。

※本仕様は包装する製品の形状・寸法・性質・使用フィルムにより異なります。

◇機械寸法図



※本機の外觀寸法は改良等の為予告なしに変更する場合があります。